



Priemyselné zásuvky a vidlice SEZ boli navrhnuté na pripojenie elektrických zariadení nízkeho napätia, v stavebníctve, elektromontážnom sektore, strojárskom priemysle a pod. Zásuvky a vidlice sú dostupné v nasledujúcich rozsahoch:

- menovitý prúd: 16 A, 32 A, 63 A, 125 A
- menovité napätie: 110V, 230 V, 400 V, 500 V
- menovitá frekvencia: 50 Hz a 60 Hz
- stupeň krytia: IP 44, IP 54, IP 67
- počet pólov: 3P (2P + PE), 4P (3P + PE), 5P (3P + N + PE)
- prevádzková teplota: - 25 °C až + 55 °C

Naše zásuvky, zástrčky a konektory sú vyrábané podľa európskych noriem EN 60309 – 1, 2, ktoré spĺňajú medzinárodné odporúčanie IEC 60309 – 1, 2.

Identifikačná farba
 Menovitý prúd
 Menovité napätie
 Frekvencia
 Stupeň krytia
 Počet pólov
 Hodinový uhol
 Systém pripojenia

červená
 16 A
 400 V
 50/60 Hz
 IP44
 3P + N + PE
 6 h
 skrutkové

Prevádzková teplota
 Skúška žeravým drôtom (GWT)

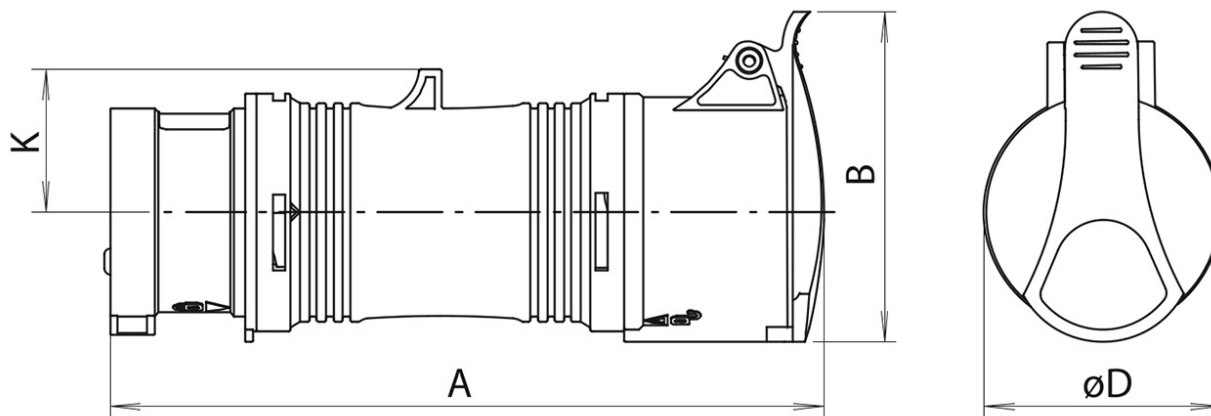
 Skúška tlakom ocelovou guľôčkou pri teplote
 Izolačný odpor

-25 °C až +55 °C
 850 °C (aktívne časti)
 650 °C (pasívne časti)
 125 °C (aktívne časti)
 80 °C (pasívne časti)
 > 10 MΩ

Povrchová úprava kontaktov

pasivovaná mosadz

Rozmerový výkres



			(mm)			
Amp	Póly	Obj. č.	A	B	D	K
16	5	104694	200	103	73	37

Technické symboly



skrutkové



125 °C (aktívne časti)
 80 °C (pasívne časti)



-25 °C až +55 °C

GWT

850 °C (aktívne časti)
 650 °C (pasívne časti)

IP

IP44

Normy/Schválenia

CE IEC 60309-1, - 2
 STN EN 60309-1, - 2