



Priemyselné zásuvky a vidlice SEZ boli navrhnuté na pripojenie elektrických zariadení nízkeho napätia, v stavebníctve, elektromontážnom sektore, strojárskom priemysle a pod. Zásuvky a vidlice sú dostupné v nasledujúcich rozsahoch:

- menovitý prúd: 16 A, 32 A, 63 A, 125 A
- menovité napätie: 110V, 230 V, 400 V, 500 V
- menovitá frekvencia: 50 Hz a 60 Hz
- stupeň krytia: IP 44, IP 54, IP 67
- počet pólov: 3P (2P + PE), 4P (3P + PE), 5P (3P + N + PE)
- prevádzková teplota: - 25 °C až + 55 °C

Naše zásuvky, zástrčky a konektory sú vyrábané podľa európskych noriem EN 60309 – 1, 2, ktoré spĺňajú medzinárodné odporúčanie IEC 60309 – 1, 2.

Identifikačná farba

Menovitý prúd

Menovité napätie

Frekvencia

Stupeň krytia

Počet pólov

Hodinový uhol

Systém pripojenia

Prierezy vodičov - ohybné

Povrchová úprava kontaktov

červená

16 A

400 V

50/60 Hz

IP44

3P + N + PE

6 h

skrutkové

 1 - 2,5 mm²

pasivovaná mosadz

Prevádzková teplota

Skúška žeravým drôtom (GWT)

Skúška tlakom ocelovou

guľôčkou pri teplote

Izolačný odpor

-25 °C až +55 °C

850 °C (aktívne časti)

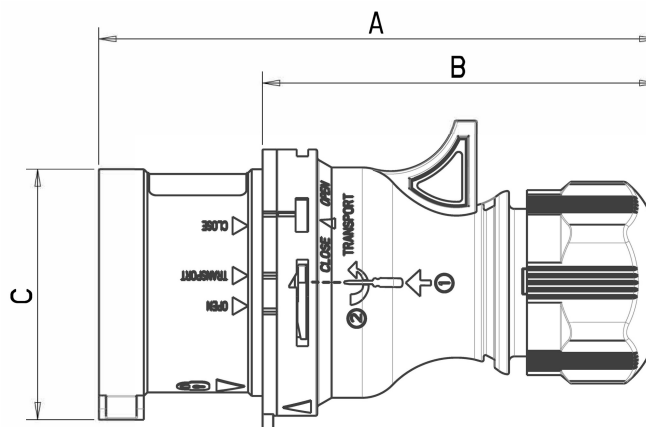
650 °C (pasívne časti)

125 °C (aktívne časti)

80 °C (pasívne časti)

> 10 MΩ

Rozmerový výkres



Amp	Póly	Obj. č.	(mm)			
			A	B	C	R
16	5	100014	124	88	61	7,5 - 15

R - tesniaci rozsah

Technické symboly



skrutkové


 125 °C (aktívne časti)
 80 °C (pasívne časti)


-25 °C až +55 °C

GWT

 850 °C (aktívne časti)
 650 °C (pasívne časti)

IP

IP44

Normy/Schválenia


 IEC 60309-1, - 2
 STN EN 60309-1, - 2

SEZ DK a.s., M. R. Štefánika 1831/46
026 19 Dolný Kubín, Slovensko

Tel.: +421 43 5809 226; +421 908 948 580

 e-mail: odbyt@sez.sk
www.sez.sk

Posledná aktualizácia 2023/05

 Dáta, rozmery a obrázky slúžia na
 informačné účely a môžu byť zmenené
 bez predchádzajúceho upozornenia.